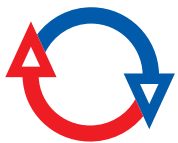
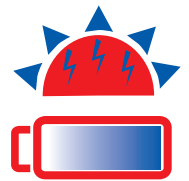
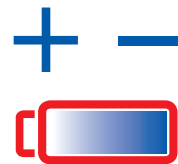


NEU!

Parkplatzwächter 2.0 ©



12V



Moderne Parkplatzsperre mit 12 Vdc- Motorspannung

Die Haupteigenschaften des Parkplatzwächters 2.0:

- integrierter Empfänger "433 MHz" "FM" "ROLLING CODE"
- vorcodierte Zweikanal-Fernbedienung
- elektronische Programmierereinheit
- Photovoltaik-Panel oder Stromanschluss
- Akku
- elektronische Kraftabschaltung

Der Parkplatzwächter 2.0 **S** ist mit einem integrierten Photovoltaik-Panel ausgestattet und kann somit fast überall installiert werden. Ein zusätzlicher Stromanschluss wird nicht benötigt. Die eingebaute Steuerung verwaltet das Solarpanel und den Akku, sodass eine maximale Energieeffizienz garantiert ist. Auch bei völliger Dunkelheit verfügt der Parkplatzwächter über eine Autonomie von bis zu 4 Monaten (bei voll aufgeladenem Akku). Alternativ steht Ihnen auch eine Variante mit Stromanschluss „Parkplatzwächter 2.0 **E**“ zur Verfügung.

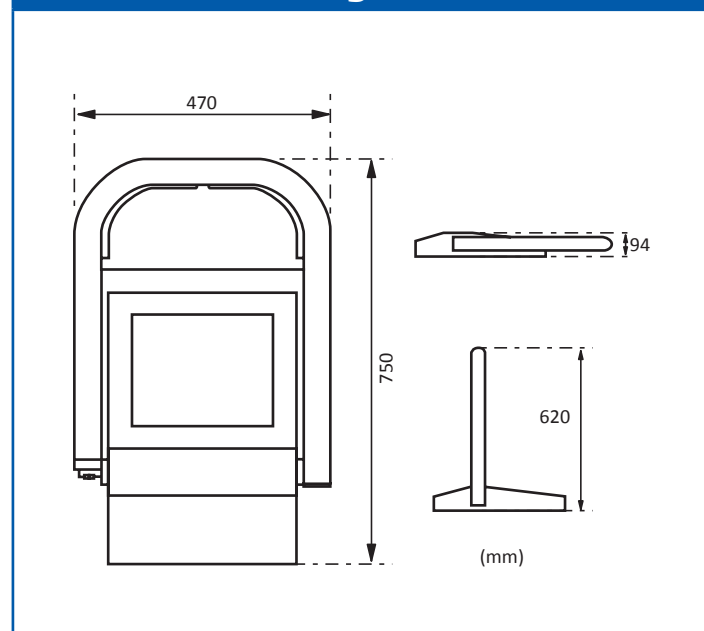
Das Produkt ist ab dem 01.10.2016 verfügbar. Der Parkplatzwächter unterscheidet sich von anderen, ähnlichen Produkten vorallem durch die vollkommen automatische und elektrisch geführte Beweglichkeit.



Allgemeine Eigenschaften

| | | |
|-------------------------------|-----|-------------|
| Stromversorgung | Vdc | 12 |
| Akku | Vdc | 12 |
| Akkustrom | Ah | 7 |
| Stromleistung des Solarpanels | W | 5 |
| Standby-Stromverbrauch | mA | 1 |
| Stromverbrauch Motor | A | 1 |
| Manöverzeitspanne | s | 8 |
| Betriebstemperatur | °C | -20°...+55° |
| Schutzgrad | IP | 54 |
| Gewicht | Kg | 23 |

Außenabmessungen



Das Model „S“ wird durch einen Akku versorgt und benötigt keine Verbindung zu externen Energiequellen. Die Aufladung des Akkus erfolgt über ein Photovoltaikpanel. Das Steuergerät enthält einen Funk-Empfänger der jüngsten Generation mit einem hohen Grad an Sicherheit, welche durch eine 128 bit- Verschlüsselung gewährleistet wird. Der Parkplatzwächter 2.0 (S+E) verfügt unter anderem über eine elektronische Kraftabschaltung bei laufendem Motorbetrieb sowie einen mechanischen „Stoßdämpfer“. Dadurch federt der Metallbügel einen eventuellen Aufprall, auch bei abgeschaltetem Motor, ab. So werden Schäden und Verletzungen vermieden. Durch diese Maßnahmen wird die Sicherheit für Mensch und Sachen garantiert. Im Notfall kann, mit einem mitgelieferten Freigabeschlüssel, der Betrieb manuell erfolgen!



Hauptsitz:

B+N Tortechnik GmbH
Hitzgutstraße 5
77767 Appenweier

Telefon: 0 78 05 - 96 95 - 0
Telefax: 0 78 05 - 96 95 - 55
E-Mail: ppw@tortechnik.com

Niederlassung:

B+N Tortechnik GmbH
Am Weinberg 6
04668 Großbardau

Telefon: 0 34 37 - 71 34 - 0
Telefax: 0 34 37 - 71 34 - 24
E-Mail: ppw@tortechnik.com

