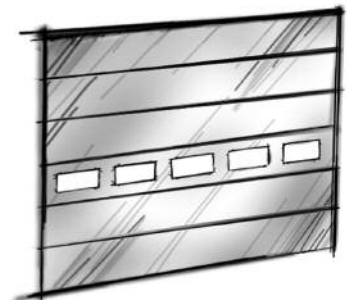
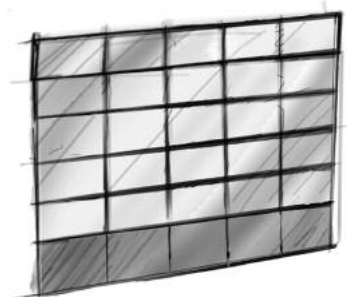


Mechanische Betriebsanleitung

SE 5.24 WS
51172094 / 03.2006



I S O




A L U




EN 13241-1

Hinweis !

Bei elektrischen Störungen oder bei Fragen,
die sich zur elektrischen Ausrüstung des
ELEKTROMATEN® ergeben, rufen
Sie uns bitte unter folgender
Service - Telefonnummer an:

 **0049 - (0)211 - 500 90 25**

oder

 **0049 - (0)211 - 500 90 26**

bestehend aus:

M : Mechanische Betriebsanleitung

E : Elektrische Betriebsanleitung (separat beiliegend)

Inhaltsverzeichnis M	Seite
SICHERHEITSHINWEISE	M 2
TECHNISCHE DATEN	M 4
ANSCHLUSSMAßE	M 5
MONTAGEHINWEISE / GETRIEBEBEFESTIGUNG	M 6
NOTHANDBETÄTIGUNG	M 7
ENDSCHALTEREINSTELLUNG	M 9
ENDSCHALTER DES (digitaler Endschalter)	M 10
JÄHRLICHE PRÜFUNG	M 11
TRANSPORT / LAGERUNG / ENTSORGUNG	M 12
HERSTELLERERKLÄRUNG	M 13

ALLGEMEINE HINWEISE

Der Sektionaltor-ELEKTROMATEN® ist für den Antrieb von Sektionaltoren mit vollständigem Feder- bzw. Gewichtsausgleich bestimmt. Alle anderen Anwendungen des ELEKTROMATEN® bedürfen der Rücksprache mit dem Hersteller.

Durch Veränderungen am ELEKTROMATEN® (wie z.B. Umverdrahtungen) erlischt die Herstellererklärung.

Grundlegende Hinweise

Dieser Antrieb ist gemäß **DIN EN 12453 Nutzungssicherheit kraftbetätigter Tore Anforderungen** und **DIN EN 12604 Tore- Mechanische Aspekte** gebaut, geprüft und hat das Werk in sicherheitstechnisch einwandfreiem Zustand verlassen. Um diesen Zustand zu erhalten und einen gefahrlosen Betrieb sicherzustellen, muss der Anwender alle Hinweise und Warnhinweise beachten, die in dieser Betriebsanleitung enthalten sind.

Grundsätzlich dürfen an elektrischen Anlagen nur Elektrofachkräfte arbeiten. Sie müssen die ihnen übertragenen Arbeiten beurteilen, mögliche Gefahrenquellen erkennen und geeignete Sicherheitsmaßnahmen treffen können.

Umbau oder Veränderungen der ELEKTROMATEN® sind nur nach Absprache mit dem Hersteller zulässig. Originalersatzteile und vom Hersteller autorisiertes Zubehör dienen der Sicherheit. Bei Verwendung anderer Teile erlischt die Haftung.

Die Betriebssicherheit der gelieferten ELEKTROMATEN® ist nur bei bestimmungsgemäßer Verwendung gewährleistet. Die in den technischen Daten angegebenen Grenzwerte dürfen auf keinen Fall überschritten werden (siehe entsprechende Abschnitte der Betriebsanleitung).

Sicherheitsrelevante Vorschriften

Bei der Installation, Inbetriebnahme, Wartung und Prüfung der ELEKTROMATEN® müssen die für den spezifischen Einsatzfall gültigen Sicherheits- und Unfallverhütungsvorschriften beachtet werden.

Sie müssen besonders folgende Vorschriften (ohne Anspruch auf Vollständigkeit) beachten:

Europäische Normen

- DIN EN 12453
Nutzungssicherheit kraftbetätigter Tore Anforderungen
- DIN EN 12604
Tore- Mechanische Aspekte

zusätzlich müssen evtl. die normativen Verweise der aufgeführten Normen beachtet werden.

VDE-Vorschriften

- VDE 0100
Bestimmungen für das Errichten von Starkstromanlagen mit einer Nennspannung bis 1000 V
- VDE 0105
Betrieb von Starkstromanlagen
- DIN EN 60204-1 / VDE 0113-1
Elektrische Anlagen mit elektrischen Betriebsmitteln
- DIN EN 60335-1 / VDE 0700-1
Sicherheit elektrischer Geräte für den Hausgebrauch und ähnliche Zwecke

Brandverhütungsvorschriften

Unfallverhütungsvorschriften

- BGV A2
Berufsgenossenschaftliche Vorschriften für Sicherheit und Gesundheit bei der Arbeit
- BGR 232
Kraftbetätigte Fenster, Türen und Tore
Aktualisierte Fassung 2003

Erläuterung zu den Gefahrenhinweisen

In dieser Betriebsanleitung befinden sich Hinweise, die wichtig für den sachgerechten und sicheren Umgang mit dem ELEKTROMATEN® sind.

Die einzelnen Hinweise haben folgende Bedeutung:



GEFAHR

Bedeutet, dass eine Gefahr für das Leben und die Gesundheit des Anwenders besteht, wenn die entsprechenden Vorsichtsmaßnahmen nicht getroffen werden.



ACHTUNG

Bedeutet eine Warnung vor möglichen Beschädigungen des ELEKTROMATEN® oder anderen Sachwerten, wenn die entsprechenden Vorsichtsmaßnahmen nicht getroffen werden.

Allgemeine Gefahrenhinweise und Sicherheitsvorkehrungen

Die folgenden Gefahrenhinweise sind als generelle Richtlinie für den Umgang mit dem ELEKTROMATEN® in Verbindung mit anderen Geräten zu verstehen. Diese Hinweise müssen Sie bei Installation und Betrieb unbedingt beachten.



- Die im spezifischen Einsatzfall geltenden Sicherheits- und Unfallverhütungsvorschriften sind zu beachten. Der Einbau des ELEKTROMATEN®, das Öffnen von Hauben bzw. Deckeln und der elektrische Anschluss muss in spannungsfreiem Zustand erfolgen.
- Der ELEKTROMAT® muss mit seinen bestimmungsgemäßen Abdeckungen und Schutzeinrichtungen installiert werden. Hierbei ist auf richtigen Sitz etwaiger Dichtungen und korrekt angezogene Verschraubungen zu achten.
- Bei ELEKTROMATEN® mit einem ortsfesten Netzanschluss muss ein allpoliger Hauptschalter mit entsprechender Vorsicherung vorgesehen werden.
- Überprüfen Sie spannungsführende Kabel und Leitungen regelmäßig auf Isolationsfehler oder Bruchstellen. Bei Feststellung eines Fehlers in der Verkabelung muss nach sofortigem Ausschalten der Netzspannung die defekte Verkabelung ersetzt werden.
- Überprüfen Sie vor der Inbetriebnahme, ob der zulässige Netzspannungsbereich der Geräte mit der örtlichen Netzspannung übereinstimmt.
- NOT-AUS-Einrichtungen gemäß VDE 0113 müssen in allen Betriebsarten der Steuerung wirksam bleiben. Eine Entriegelung der NOT-AUS-Einrichtung darf keinen unkontrollierten oder undefinierten Wiederanlauf bewirken.

Größe		SE 5.24 WS Wechselstrom	SE 5.24
Hohlwellendurchmesser	mm	25,4	25,4
Abtriebsmoment	Nm	50	50
statisches Haltemoment	Nm	200	200
Torgewicht bis ca. (für ausgewogene Tore mit 1-2 Gewichtsausgleichfedern bei einem Wickel - Ø von 160mm, zul. Seilkräfte beachten)	N	2000	2000
Abtriebsdrehzahl	min ⁻¹	24	24
Motorleistung	kW	0,37	0,30
Betriebsspannung	V	1 x 230	3 x 400
Frequenz	Hz	50	50
Steuerspannung	V	230 oder 24	230 oder 24
Motor-Nennstrom	A	3,5	1,1
Motor-Einschaltdauer	ED	S3-40%	S3-60%
bauseitige Zuleitung / Sicherung		3x1,5 ² / 10A träge	5x1,5 ² / 10A träge
Endschalterbereich, max. Umdrehung der Hohlwelle		20	20
zul. Temperaturbereich (bei Abweichung:Rückfrage)		-5°C / +40°C	-5°C / +40°C
Dauerschalldruckpegel	dB(A)	< 70	< 70
Schutzart	IP	54	54
ELEKTROMATEN® - Gewicht	kg	13	13

Bei baugleichen ELEKTROMATEN® bzw. Sondergrößen sind Abweichungen - insbesondere bei Abtriebsmomenten, Abtriebsdrehzahlen und Motordaten - möglich. Gültig sind in jedem Fall die Angaben auf dem Typenschild.



HALTEMOMENT: Das Abstürzen von gewichtsausgeglichenen Torflügeln wird verhindert, wenn bei Federbruch der Antrieb in der Lage ist, das Flügelgewicht auch unter diesen Bedingungen zu halten. Diese Bestimmung ist begründet durch die BGR 232. Das statische Haltemoment ist die zulässige Belastbarkeit des Getriebes, die bei Federbruch auftreten darf.

Das statische Haltemoment M_{stat} errechnet sich wie folgt:

$$M_{stat} [\text{Nm}] = \text{Flügelgewicht} [\text{N}] \times \text{Halbmesser der Seiltrommel} [\text{m}]$$

Da 2 Gewichtsausgleichfedern gleichzeitig versagen können, empfiehlt der Fachausschuss Bauliche Einrichtungen den Antrieb so zu dimensionieren, dass er

- bei einer oder zwei Gewichtsausgleichfedern das gesamte Flügelgewicht
- bei drei Gewichtsausgleichfedern $\frac{2}{3}$ des Flügelgewichts
- bei vier Gewichtsausgleichfedern $\frac{1}{2}$ des Flügelgewichts

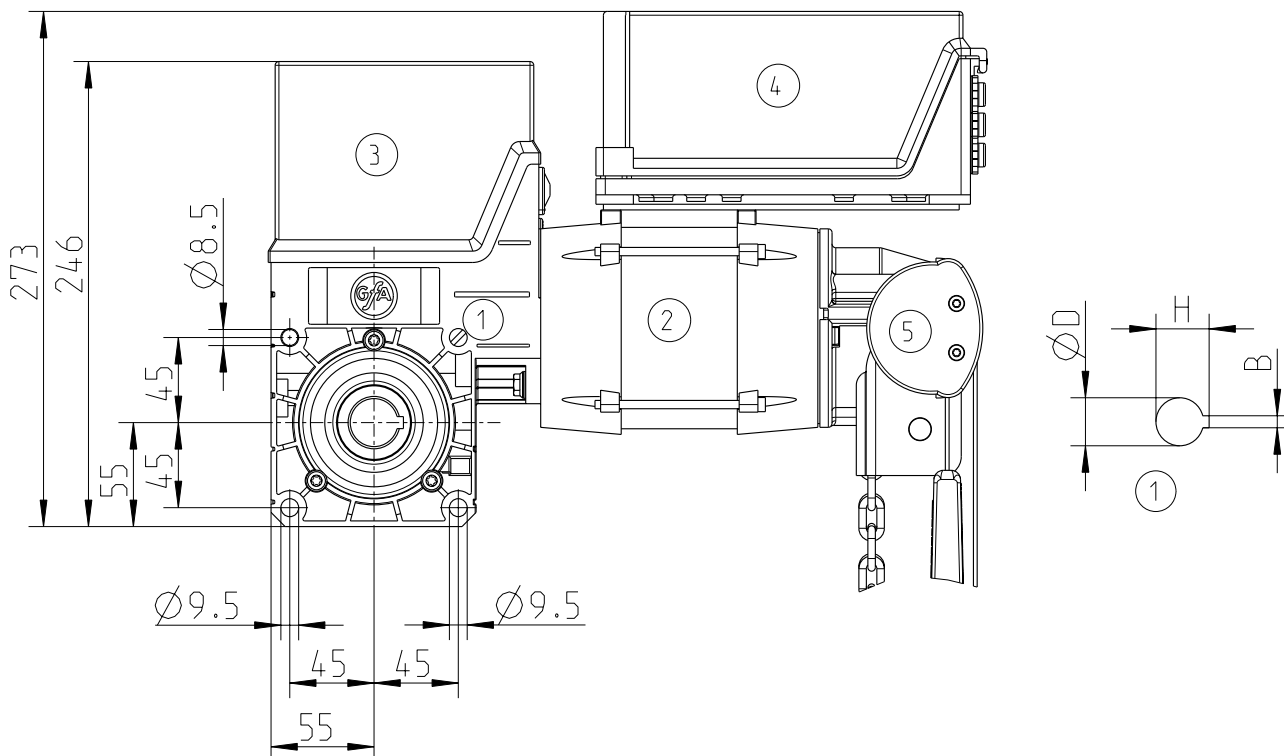
halten kann.

Die wesentlich höhere Bruchlast des Getriebes darf nach den oben genannten Richtlinien nicht zur Dimensionierung des Antriebs herangezogen werden.

Bei abgestuften Seiltrommeln ist der größte Wickeldurchmesser zu berücksichtigen. Die zulässigen Seilkräfte müssen beachtet werden.



ENTRIEGELUNG: Bei Verwendung von Getrieben mit Entriegelung ist eine Absturzsicherung (z.B. Federbruchfangvorrichtung) am Tor vorzusehen, damit das Tor den Richtlinien BGR 232 entspricht.



Ausführung SK (Ausführung NHK ohne Darstellung)

- ① Hohlwelle / Schneckenradgetriebe
- ② Elektro-Motor
- ③ Endschalter
- ④ Wendeschützsteuerung,
abnehmbar mit 0,7m Kabel
- ⑤ Nothandbetätigung

Hohlwellendurchmesser D [mm]	B [mm]	H [mm]
25,4	6,35	28,4

- Maß- und Konstruktionsänderungen vorbehalten
- bei Sondergrößen Abweichungen der Gesamtlänge und des Motordurchmessers möglich

Nach Montage des Sektionaltores und vorschriftsmäßig durchgeführtem Gewichtsausgleich muss das Tor in jeder Stellung ausgewogen sein. Der korrekte Gewichtsausgleich wird durch Öffnen und Schließen des Tores von Hand kontrolliert. Bei bereits montierten ELEKTROMATEN® wird der korrekte Gewichtsausgleich mit der Nothandbetätigung kontrolliert. Die Betätigungskraft muss in beiden Richtungen gleich groß sein.

Aufsteckantrieb (Abb. 1)

Der ELEKTROMAT® wird auf die im Antriebsbereich eingefettete Federwelle ohne Gewalt aufgeschoben.

Die beiliegende Passfeder (1) wird bei durchgehender Wellennut mit 2 Schrauben beidseitig vom Getriebe gegen Verschieben gesichert.

Zur Befestigung der Drehmomentstütze bzw. Flanschkonsole sind in der bauseitigen Konsole Bohrungen vorzusehen.

Die Befestigung muss mit 2 beiliegenden Schrauben M 8x120 (2) und den selbstsichernden Muttern (3) an den Bohrungen (4) erfolgen.

Das erforderliche Anzugsmoment zur Befestigung beträgt 20 Nm.

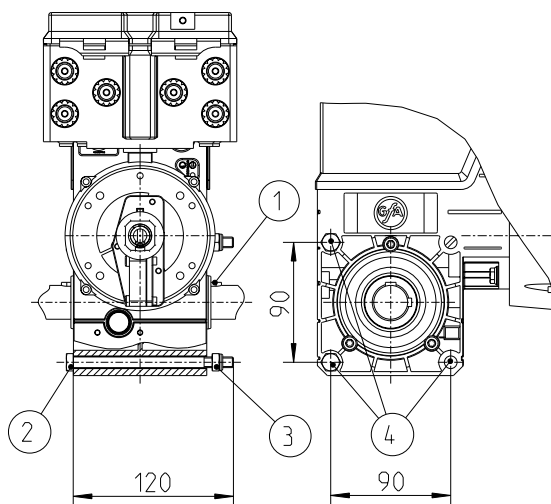


Abb. 1: Aufsteckantrieb

Die Nothandbetätigung ist für ein Öffnen oder Schließen des Tores ohne elektrische Energieversorgung vorgesehen.



Warnung! Verletzungsgefahr durch Fehlbedienung!

- Vor Benutzung der Nothandbetätigung muss der Hauptschalter ausgeschaltet werden.
- Die Nothandbetätigung darf nur bei stehendem Motor erfolgen.
- Zur Handbetätigung muss ein sicherer Standplatz eingenommen werden.
- Bei ELEKTROMATEN® mit Federdruckbremse muss das Öffnen oder Schließen des Tores gegen die geschlossene Bremse erfolgen.
- Die Bremslüftung darf bei Toren ohne Gewichtsausgleich aus Sicherheitsgründen nur zu Prüfzwecken in der unteren Torposition erfolgen.
- Eine ungewollte Bremslüftung muss durch bauseitige Maßnahmen verhindert werden.



Das Tor darf durch die Nothandbetätigung nicht über die Endpositionen bewegt werden, da hierdurch eine Betätigung der Notendschalter erfolgt. Ein elektrischer Betrieb des Tores ist dann nicht mehr möglich.

Nothandbetätigung "Handkurbel" (NHK) (Abb. 1)

- Handkurbel mit Druck einführen und bis zum Einrasten drehen, die Steuerspannung ist hierdurch unterbrochen und das Tor kann elektrisch nicht mehr betrieben werden
- Tor durch Drehen der Handkurbel Öffnen oder Schließen
- Herausziehen der Handkurbel, die Steuerspannung ist hierdurch wieder eingeschaltet und das Tor kann elektrisch betrieben werden

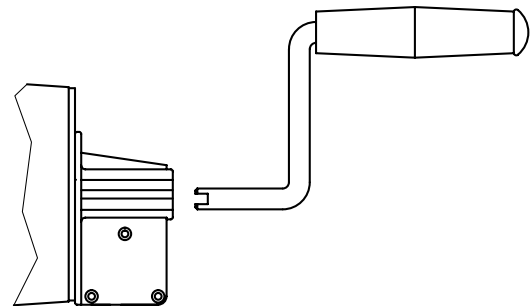


Abb. 1: Nothandbetätigung
"Handkurbel"

Ausführung: **SK "Schnelle - Kette"** (Abb. 1)

Ausführung: **KNH "Kettennothand"** (ohne Abbildung)

Nothandbetätigung "Schnelle - Kette" (Abb. 1)

- roten Griff / Handbetrieb (1) leicht bis zum Anschlag ziehen (max. Betätigungskraft 50N), die Steuerspannung ist hierdurch unterbrochen und das Tor kann elektrisch nicht mehr betrieben werden
- Tor mit Haspelkette (2) Öffnen oder Schließen
- grünen Griff / Motorbetrieb (3) leicht bis zum Anschlag ziehen (max. Betätigungskraft 50N), die Steuerspannung ist hierdurch wieder eingeschaltet und das Tor kann elektrisch betrieben werden

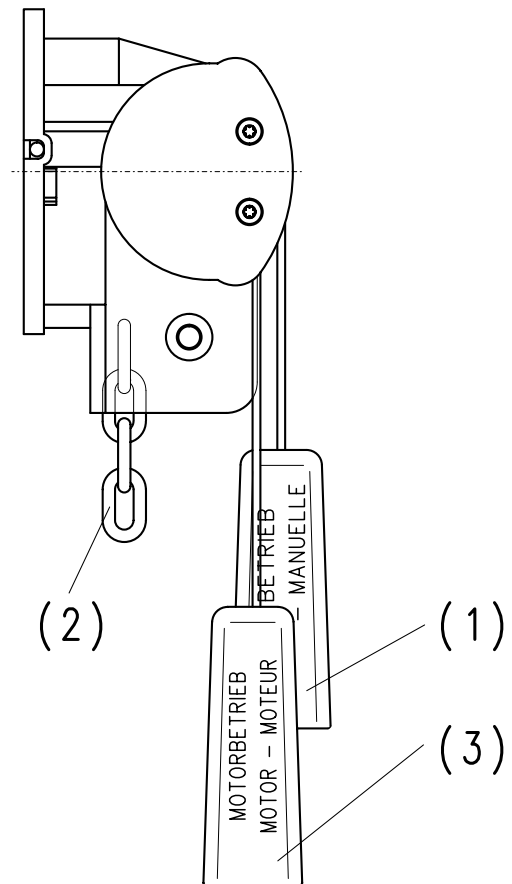


Abb. 1: Nothandbetätigung "Schnelle-Kette"

Veränderung der Haspelkettenlänge (Abb. 2)

- Die Haspelkette lässt sich an der Verbindungsstelle öffnen und durch Verbindungsglieder verlängern bzw. kürzen.
- Die Verbindungsglieder müssen sorgfältig zusammengebogen werden.
- Bei Veränderung der Haspelkettenlänge darauf achten, dass die Haspelkette nicht in sich verdreht montiert wird (Abb. 2).

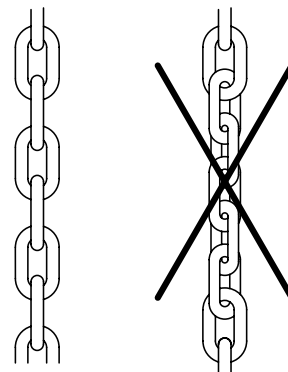


Abb. 2: Veränderung der Haspelkettenlänge

Mit der Einstellung der Betriebsendschalter wird die obere und untere Abschaltposition des Tores festgelegt.

Zur Einstellung muss der ELEKTROMAT® elektrisch angeschlossen sein. Die Endschalterplatine (Abb. 2: Endschalterplatine mit 7 Endschaltern) mit den Endschaltern ist nach Abschrauben der Endschalterhaube zugänglich. Sind noch keine externen Befehlsgeräte angeschlossen, kann bei mitgelieferter Wendeschützsteuerung über die eingebauten AUF, ZU und STOPP Taster (S11-13) das Tor im Totmann-Betrieb bewegt werden.

Bei Betätigen der AUF-Taste S11 muss sich das Tor öffnen, anderenfalls sind die beiden Phasen L1 und L2 im stromlosen Zustand an der Wendeschützsteuerung zu tauschen.

Wurde der ELEKTROMAT® um 180° verdreht montiert (Überkopf-Montage), muss das Tor auch über die eingebaute AUF-Taste S11 öffnen, anderenfalls sind die beiden Phasen L1 und L2 im stromlosen Zustand zu tauschen.

Außerdem sind die beiden Notendschalter über die Feineinstellschraube so zu korrigieren, dass diese nach den Betriebsendschalter schalten.

Untere Abschaltposition

Zur Endschaltereinstellung für die untere Abschaltposition des Tores müssen folgende Schritte durchgeführt werden (Abb. 1):

- Tor schließen
- Schaltnocken (1) des Endschalters "ZU" auf die Mitte des Schaltstößels (2) drehen und mit dem beiliegenden Innensechskantschlüssel die Schraube der Grobeinstellung (3) festziehen
- Tor öffnen, bis der Endschalter "ZU" wieder zurückschaltet
- Tor wieder schließen
- untere Abschaltposition evtl. durch Verdrehen der Schraube zur Feineinstellung (4) korrigieren; die Feineinstellschraube kann mit dem beiliegenden Innensechskantschlüssel von beiden Seiten verstellt werden
- der Endschalter "NOT ZU" ist durch die Endschaltereinstellung "ZU" automatisch voreingestellt
- der Schalterpunkt für den Endschalter "NOT ZU" muss evtl. über die Feineinstellschraube noch so korrigiert werden, dass bei Vertauschen der Drehrichtung oder Versagen des Betriebsendschalters das Tor risikolos anhält

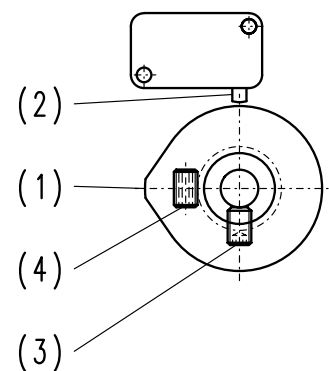


Abb. 1: Endschalternocken

Obere Abschaltposition

Nach Öffnen des Tores werden die "AUF" bzw. "NOT AUF" Endschalter analog zur Einstellung der unteren Abschaltposition eingestellt.

Sicherheitsstromkreis

Die Klemmen 21 bis 28 auf der Endschalterplatine (Abb. 2) sind für den Sicherheitsstromkreis reserviert. Eine Unterbrechung im Sicherheitsstromkreis bewirkt, dass der Steuerstrom unterbrochen wird. Der elektrische Betrieb ist dann nicht mehr möglich.

Die Klemmen 25 bis 28 auf der Endschalterplatine sind mit dem Sicherheitsschalter der Nothandbetätigung bzw. dem Thermoschutz des Motors belegt.

Die Klemmen 21 bis 24 auf der Endschalterplatine sind mit Brücken versehen. Anstelle dieser Brücken können zusätzliche Sicherheitsschalter angeschlossen werden.

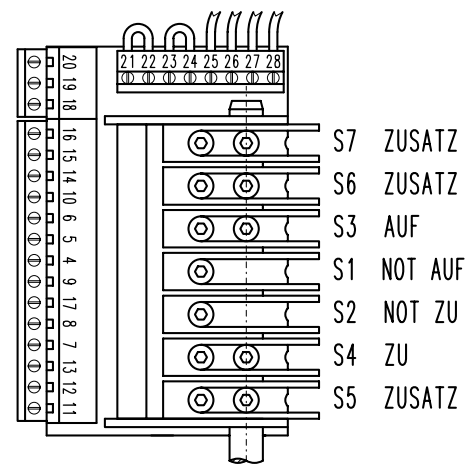


Abb. 2: Endschalterplatine

ENDSCHALTER DES (digitaler Endschalter)

52140012

Der digitale Endschalter DES ist ein Absolutwert - Positionierschalter für Tore.
Die Auswertung bzw. Einstellung der Endlagen erfolgt über Torsteuerungen, die auf den DES abgestimmt sind.

Bei der Montage ist lediglich der sechs-polige Stecker einzustecken. Eine besondere Positionierung bzw. mechanische Einstellung ist nicht erforderlich.

Die Klemmen für die Sicherheitskette (Sicherheitsschalter) befinden sich seitlich am DES.

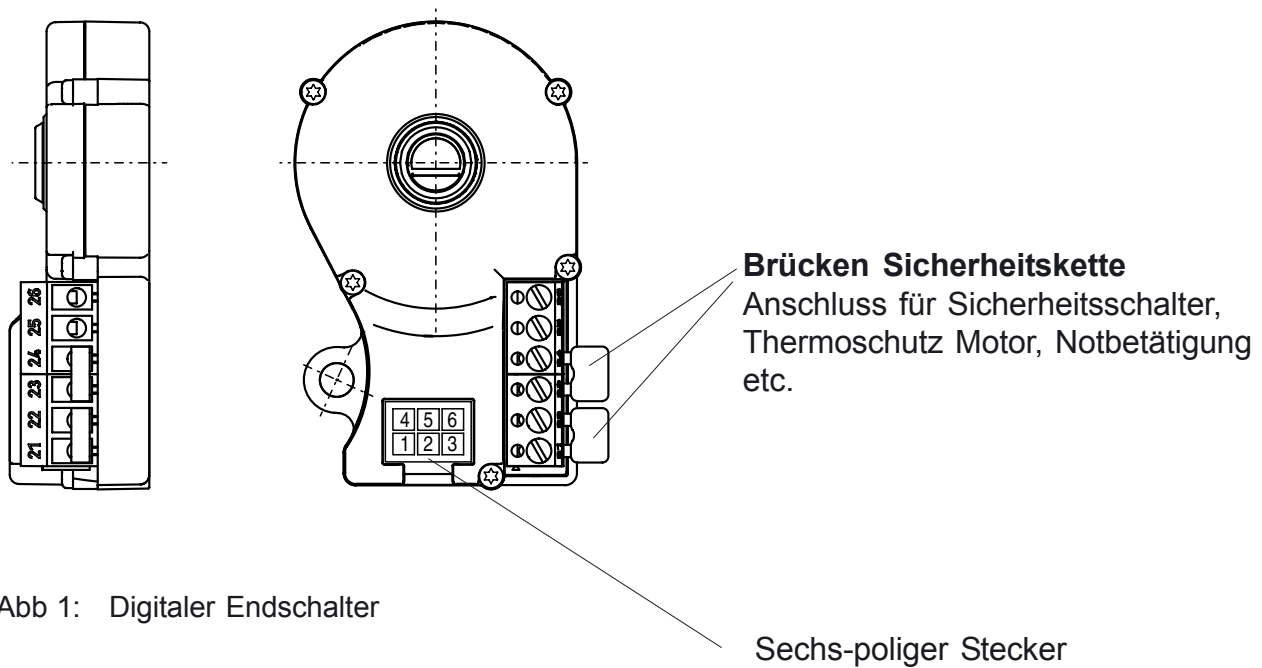


Abb 1: Digitaler Endschalter

Als Richtlinie gilt die BGR 232 für kraftbetätigte Fenster, Türen und Tore. Diese Richtlinie erhalten Sie von Ihrer Berufsgenossenschaft oder auf Anfrage von uns.



Die Wartung von kraftbetätigten Fenstern, Türen und Toren darf nur durch vom Unternehmer beauftragte Personen durchgeführt werden, die mit den jeweiligen Wartungsarbeiten vertraut sind (BGR 232).

Hinweise für den Prüfer

Getriebe:

Das Getriebe ist wartungsfrei und besitzt eine Lebensdauerschmierung. Die Ausgangswelle ist rostfrei zu halten.

Befestigungen:

Alle Befestigungsschrauben sind auf festen Sitz und einwandfreien Zustand zu prüfen.

Gewichtsausgleich (z.B. bei Sektionaltoren):

Bei vorschriftsmäßigem Gewichtsausgleich muss das Tor in jeder Stellung ausgewogen sein (vgl. Montagehinweise des Tores).

Der ELEKTROMAT® ist komplett montiert und anschlussfertig verdrahtet.

Der Transport und eine evtl. Lagerung ist in der dafür vorgesehenen (bzw. einer gleichwertigen) Verpackung vorzunehmen, um Beschädigungen zu vermeiden.

Bei der Entsorgung ist eine Trennung von

- Metallen
- Kunststoffteilen
- Elektroteilen
- Schmierstoffen

vorzunehmen.

SERVICE / ERSATZTEILE / ZUBEHÖR

Wir machen ausdrücklich darauf aufmerksam, dass nicht von uns gelieferte Ersatzteile und Zubehör auch nicht von uns geprüft und freigegeben sind.

Der Einbau und / oder die Verwendung solcher Produkte kann daher konstruktiv vorgegebene Eigenschaften des ELEKTROMATEN® negativ verändern und dadurch die Sicherheit beeinträchtigen.

Für Schäden, die durch die Verwendung von nicht Original-Ersatzteilen und Zubehör entstehen, ist jede Haftung und Gewährleistung seitens der GfA ausgeschlossen.

Störungen, die nicht selbst behoben werden können, sollten nur vom Ersteller der Toranlage oder einer anderen Fachfirma beseitigt werden. Dort können ebenfalls Ersatzteile angefordert werden.

HERSTELLERERKLÄRUNG

im Sinne der

Maschinenrichtlinie 98/37/EG

Niederspannungsrichtlinie 73/23/EWG

mit Änderungen

Elektromagnetischen Verträglichkeit 89/336/EWG

mit Änderungen



ELEKTROMATEN®

GfA - Gesellschaft für Antriebstechnik
Dr.-Ing. Hammann GmbH & Co. KG
Wiesenstr. 81

40 549 Düsseldorf (Heerdt)

Wir, die

GfA - Gesellschaft für Antriebstechnik

Wiesenstr. 81, 40549 Düsseldorf (Heerdt), Deutschland

erklären hiermit, dass die nachfolgenden genannten Produkte der oben angegebenen EG-Richtlinie entsprechen und nur zum Einbau in einer Toranlage bestimmt sind.

Produktbezeichnung: Aufsteck- ELEKTROMATEN® "Der Sichere-Kompakt"
"Der Sichere"
"Der schnelle Sichere"
"Der schnelle Sichere RAS-F"

Sektionaltor-	ELEKTROMATEN®
Kettenrad-	ELEKTROMATEN®
Schiebetor-	ELEKTROMATEN®
Schwingtor-	ELEKTROMATEN®
Seiltrommel-	ELEKTROMATEN®
Schnell-Lauf-Falldor-	ELEKTROMATEN®
Schranken-	ELEKTROMATEN®

Angewandte Normen

- DIN EN 12453

Tore- Nutzungssicherheit kraftbetätigter Tore

- DIN EN 12604

Tore- Mechanische Aspekte

Die Inbetriebnahme dieser Toranlage(n) ist so lange untersagt, bis festgestellt wurde, dass die Anlage(n), in die unsere **ELEKTROMATEN®** eingebaut werden, den Bestimmungen der EG-Richtlinie-Maschinen entspricht (entsprechen).

Düsseldorf, 29. 10. 2003

(GL, Müller)

(QMS, U. Hohns)